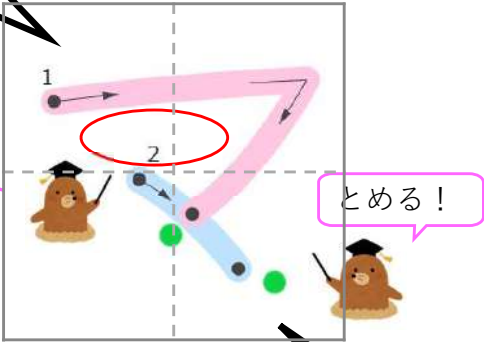


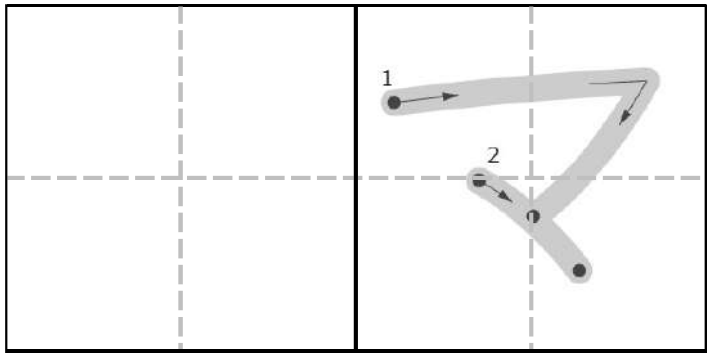
さいしょの せん は、
ひだりからみぎ に まっすぐ
かいてから まげて、
**ななめに すこしながめに
かいて、とめるよ。**

おおきく
はなれる！



とめる！

ふたつめの せん は、
ややひだりがわから みぎしたに
**ななめに すこしみじかめに
かいて、とめるよ。**
よこのせんと **おおきくはなれるよ。**



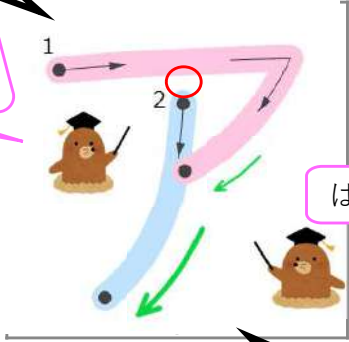
マ ミ ム メ モ



マのポイントをせつめいするよ！

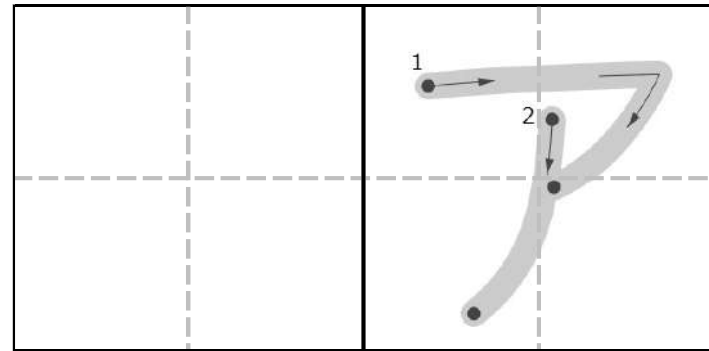
さいしょの せん は、
ひだりからみぎ に まっすぐ
かいてから まげて、
ななめに みじかく はらうよ。

くっつか
ない！



はらう！

ふたつめの せん は、
まんなかから ながく に
ひだりしたにむかって はらうよ。
かきはじめは、よこのせん に
くっつかない よ



ア イ ウ エ オ



アのポイントをせつめいするよ！



ちがいをよくみてみよう！

ア
と
マ



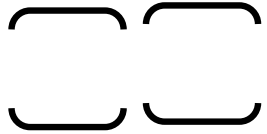
		あ
		く
		ま

		す
		ま
		い
		る

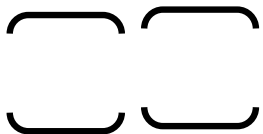
		あ
		ま
		し
		よ
		く

		あ
		め
		り
		か

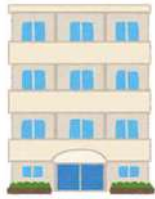
なぞって、よくみてかいてみよう！



タ タ
 ア マ
 ゴ ゴ
 ヤ ヤ
 キ キ



コ コ
 マ マ
 ラ ラ



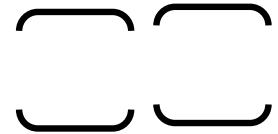
マ マ
 ア ア
 シ シ
 ヨ ヨ
 シ シ



ス ス
 ア ア
 イ イ
 ル ル



マ マ
 ア ア
 ス ス
 パ パ
 ラ ラ
 ガ ガ
 ス ス



シ シ
 ロ ロ
 ク ク
 ア ア
 マ マ



た
 だ
 し
 い
 ほう
 くに、
 ま
 る
 を
 つ
 け
 よ
 う
 ！

答えはこちら





		あ
		く
		ま

		す
		ま
		い
		る

		あ
		ま
		し
		よ
		く

		あ
		め
		り
		か

おもいだして、かいてみよう！