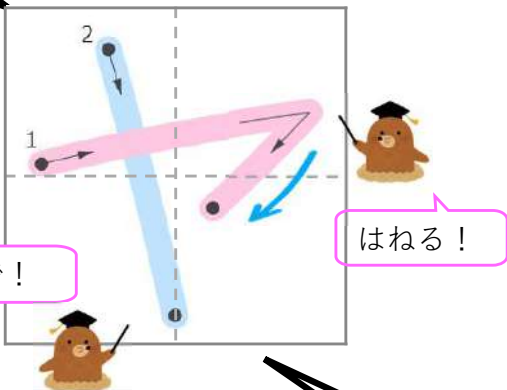
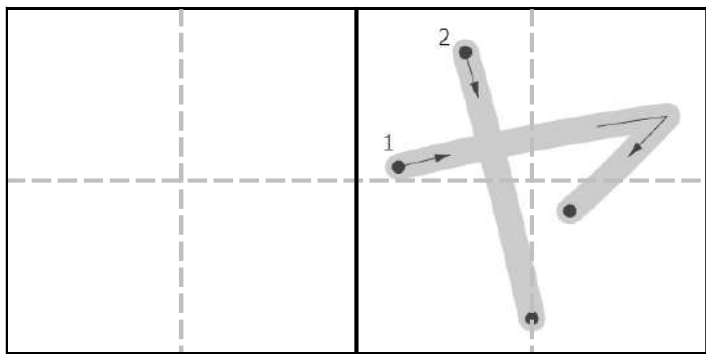


さいしょのせん は まんなかくらいのたかさから、**よこななめのせん** (うえにあがる) をかくよ。マスのはじちかくまできたら **ひだりしたにむかって はねる**よ。



ふたつめの せん は、**ひだりうえからした** (まんなかくらい) まで **ななめに ながく** かくよ。

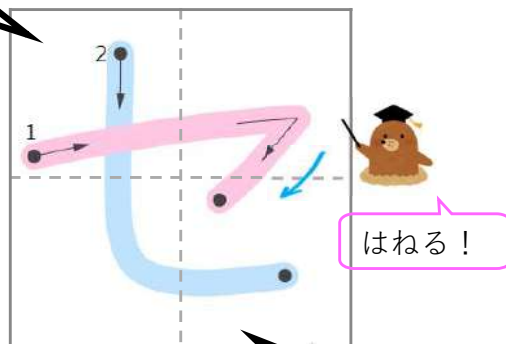


ヤ ユ ヨ

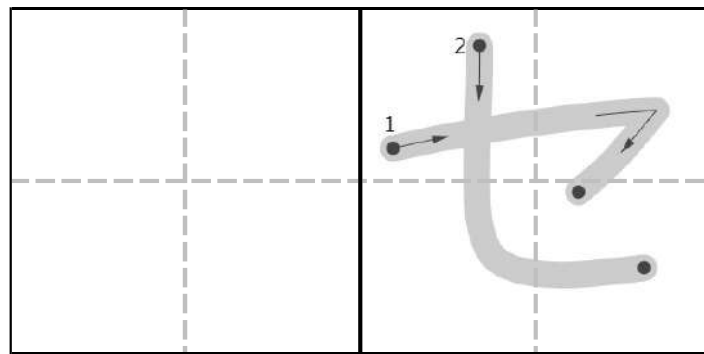


ヤのポイントをせつめいするよ!

さいしょのせん は、ひだりからみぎに **よこのせん** (ちよっとうえにあがりながら) をかき、マスのはじちかくまできたら **ひだりしたにむかって はねる**よ。



ふたつめの せん は、**ひだりよりのうえから** はじめてまっすぐしたにおり、**まあるく みぎにまげる**よ。うえのせん と おなじながさまで かくよ。



サ シ ス セ ソ



セのポイントをせつめいするよ!



ちがいをよくみてみよう!

セとヤ



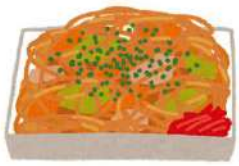
	や
き	き
こ	こ
	く

	せ
ろ	ろ
は	は
ん	ん
て	て
ー	ー
	せ

	ふ
る	る
ー	ー
つ	つ
せ	せ
り	り
ー	ー

	せ
	ん
	せ
い	い

なぞって、よくみてかいてみよう！



□ □
□ □

セ ヤ
キ キ
ソ ソ
バ バ



□ □
□ □

ヤ セ
ン セ
ベ ベ
イ イ



□ □
□ □

ス ス
ヤ セ
ス セ
ヤ と
ね む
る る



□ □
□ □

セ ヤ
ロ ロ
リ リ



□ □
□ □

キ キ
ヤ ヤ
ン プ
プ フ
ア ア
イ イ
セ セ



□ □
□ □

ゲ ゲ
ー ー
ム ム
ヤ ヤ
ン セ
ン タ
ー ー



た
だ
し
い
ほ
う
に
、
ま
る
を
つ
け
よ
う
！

答えはこちら





		や
		き
		に
		く

		せ
		ろ
		は
		ん
		て
		ー
		ぶ

		ぶ
		る
		ー
		つ
		せ
		り
		ー

		せ
		ん
		せ
		い

なぞって、よくみてかいてみよう！