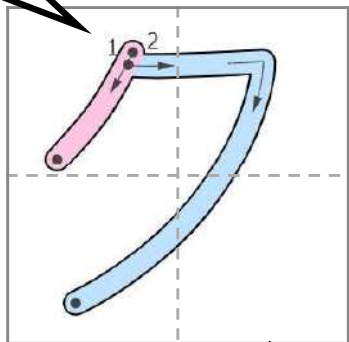
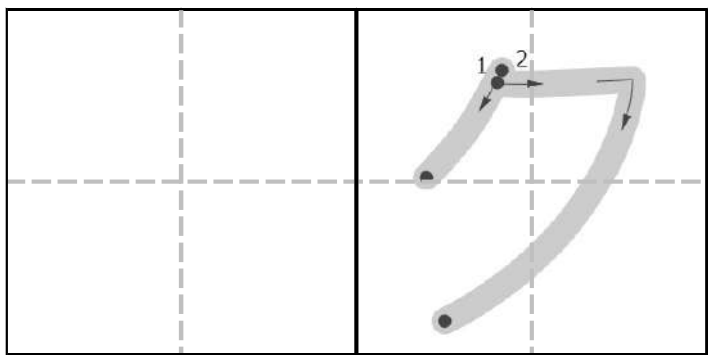


いちばんに かく せんは、  
 まんなかから ひだりに **ななめに**  
 かくよ。 すこし **みじかい** よ。



にばんめに かく せんは、  
 よこにまっすぐかいてから まげて、  
 ひだりしたにむけて **ななめに** かくよ。  
 ひだりのせん より **ながい** よ。

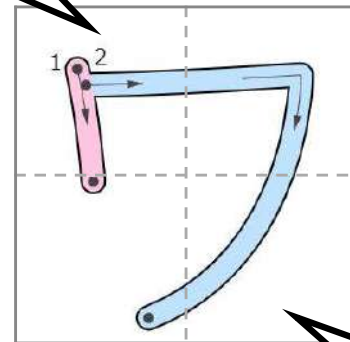


カ キ **ク** ケ コ

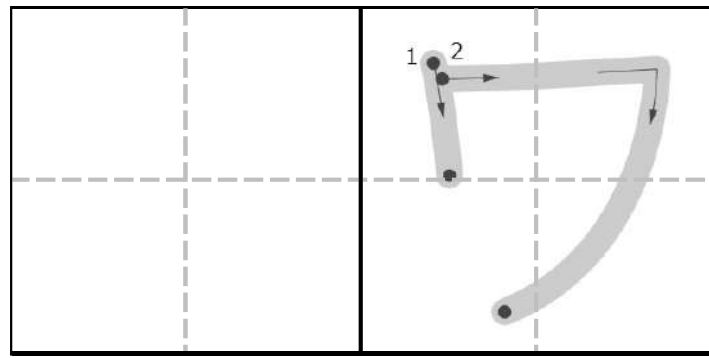


クのポイントをせつめいするよ！

いちばんに かく せんは、  
 うえから したに  
**まっすぐ** かくよ。



にばんめに かく せんは、  
 よこにまっすぐかいてから  
 まげて、ひだりしたにむけて  
**ななめに** かくよ



**ワ** ヲ ン



ワのポイントをせつめいするよ！



ちがいをよくみてみよう！

ワ  
 と  
 ク



なぞって、よくみてかいてみよう！

		わ		た			わ		く
	た		た				く		わ
	あ		あ		し		わ		が
	め		め		ー		く		た



コ  
レ

コレ  
ワシ  
ヨシ  
ヨシ  
ン

ニ  
ク

ニク  
トリ  
トリ

シ  
ロ

シロ  
ナガ  
ガス  
クジ  
ラ

ワ  
リ

ワリ  
ヨウ  
カン

ワ  
リ

ワリス  
マ  
スツ  
リー

ク  
リ

クリ  
バ  
シ

た  
だ  
し  
い  
ほ  
う  
に  
、  
ま  
る  
を  
つ  
け  
よ  
う  
！

答えはこちら





おもいだして、かいてみよう！

		わ			た			わ			く
		た			く			く			わ
		あ			し			わ			が
		め			ー			く			た