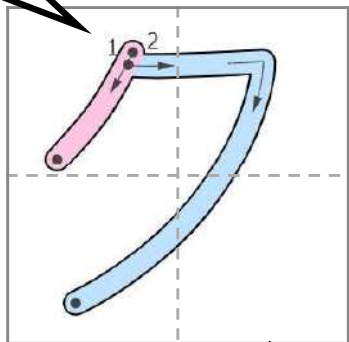
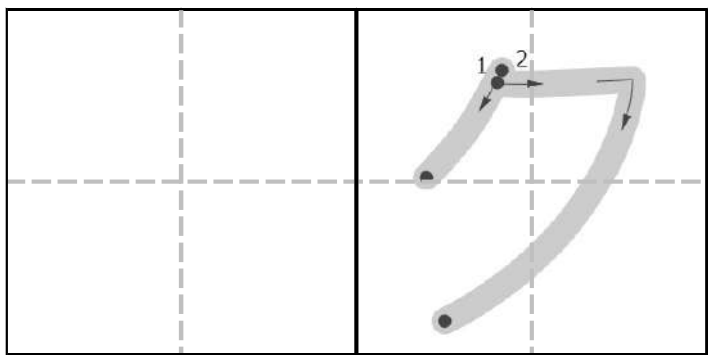


いちばんに かく せんは、
 まんなかから ひだりに **ななめに**
 かくよ。 すこし **みじかい** よ。



にばんめに かく せんは、
 よこにまっすぐかいてから まげて、
 ひだりしたにむけて **ななめに** かくよ。
 ひだりのせん より **ながい** よ。

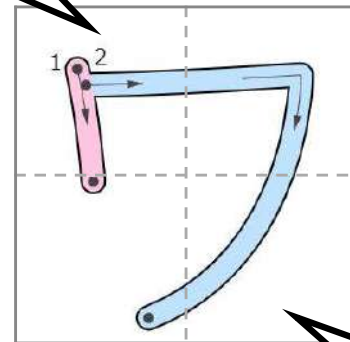


カ キ **ク** ケ コ

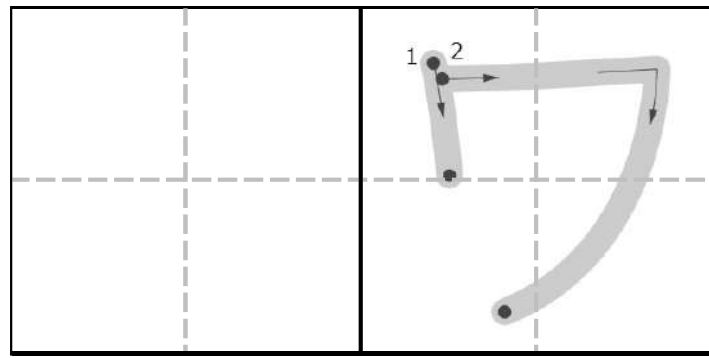


クのポイントをせつめいするよ！

いちばんに かく せんは、
 うえから したに
まっすぐ かくよ。



にばんめに かく せんは、
 よこにまっすぐかいてから
 まげて、ひだりしたにむけて
ななめに かくよ



ワ ヲ ン



ワのポイントをせつめいするよ！



ちがいをよくみてみよう！

ワ
 と
 ク

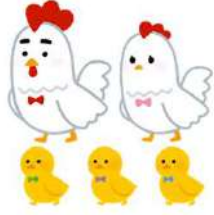


なぞって、よくみてかいてみよう！

		わ		た			わ		く
	た		た				く		わ
	あ		あ		し		わ		が
	め		め		ー		く		た



コレクション
 コレクション
 コレクション
 コレクション



ニワトリ
 ニワトリ
 ニワトリ
 ニワトリ



シロナガスクジラ
 シロナガスクジラ
 シロナガスクジラ
 シロナガスクジラ



ワクウカン
 ワクウカン
 ワクウカン
 ワクウカン



ワクリスマスツリー
 ワクリスマスツリー
 ワクリスマスツリー
 ワクリスマスツリー



クワバシ
 クワバシ
 クワバシ
 クワバシ



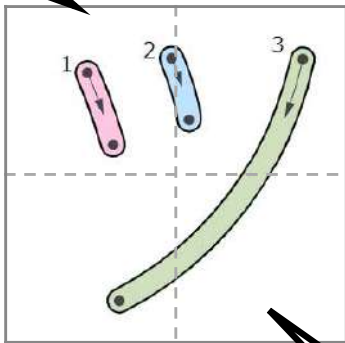
ただし、ほうに、まるをつけよう！



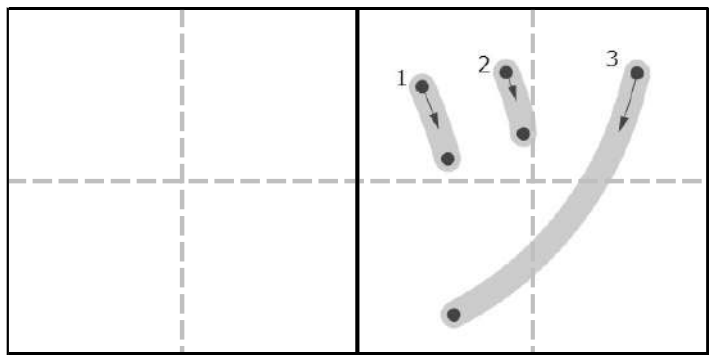
おもいだして、かいてみよう！

		わ			た			わ			く
		た			く			く			わ
		あ			し			わ			が
		め			ー			く			た

ふたつの てん は、
うえからした に
たてのせん みたいにかくよ。



さいごの ながいせん は
うえからした に
ななめに かくよ。

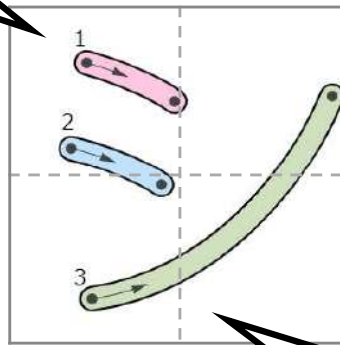


タ チ **ツ** テ ト

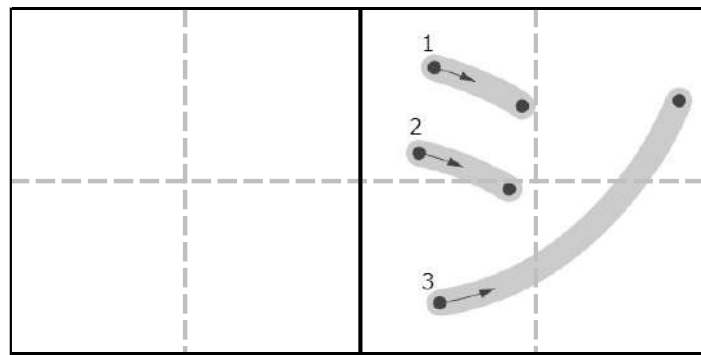


ツのポイントをせつめいするよ！

ふたつの てん は、
ひだりからみぎ に
よこのせん みたいに かくよ。



さいごの ながいせん は
ひだりしたから みぎうえ に
ななめに かくよ。



サ **シ** ス セ ソ



シのポイントをせつめいするよ！



ちがいをよくみてみよう！

シ
と
ツ



なぞって、よくみてかいてみよう！



		つ
		つ
		し
		し

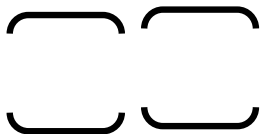
		つ
		む
		し
		か
		ぜ

		つ
		ま
		よ
		う
		し

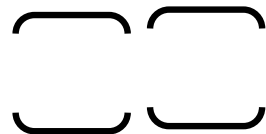
		く
		つ
		し
		た



ナ ナ
メ メ
ク ク
ツ ツ



セ セ
シ ツ
ブ ブ
ン ン



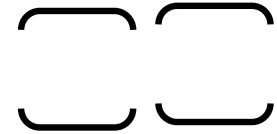
ク ク
シ ツ
ヤ ヤ
ミ ミ



ダ ダ
ン ン
ク ク
ツ シ
ユ ユ
ー ー
ト ト



シ ツ
ヨ ヨ
ー ー
ト ト
ケ ケ
ー ー
キ キ



カ カ
ツ ツ
ド ド
ン ン



た
だ
し
い
ほ
う
に
、
ま
る
を
つ
け
よ
う
！



おもいだして、かいてみよう！



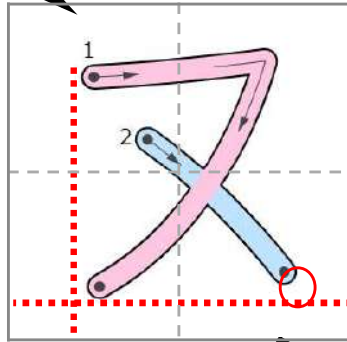
		つ
		つ
		じ
		じ

		つ
		む
		じ
		か
		ぜ

		つ
		ま
		よ
		う
		じ

		く
		つ
		し
		た

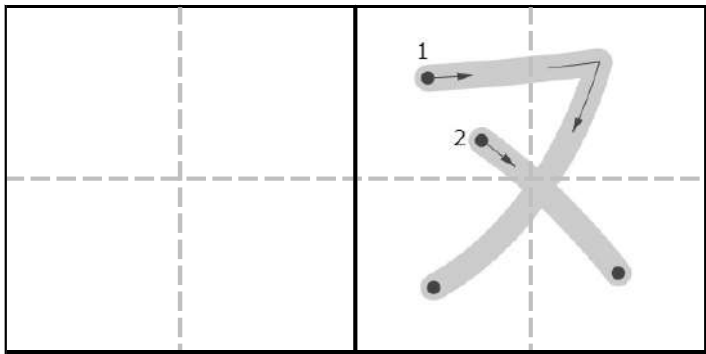
いちばんめに かく せんは、
まっすぐよこに かいてから
 まげて、ひだりしたにむかって
ななめにながくかくよ。
 かきはじめのばしょを こえないよ。



みじかいよ!



さいごのせん は ななめのせん を
つきぬけて (はみだして) かくよ。
 ひだりがわの ななめのせん より
すこしみじかく かくよ

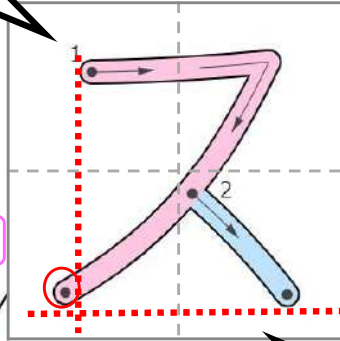


ナ ニ **ヌ** ネ ノ



ヌのポイントをせつめいするよ!

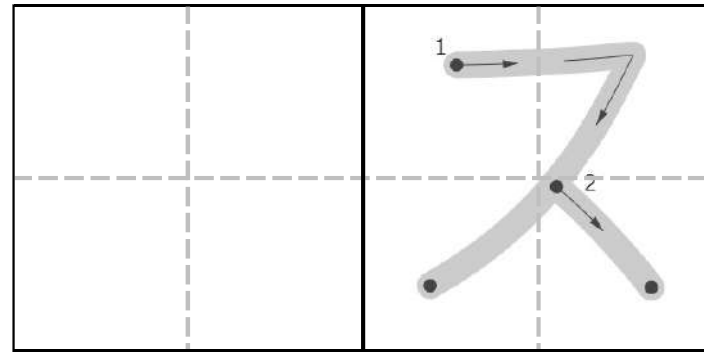
いちばんめに かく せんは、
まっすぐよこに かいてから
 まげて、ひだりしたにむかって
ななめにながくかくよ。
 かきはじめのばしょを こえるまで かくよ。



ながいよ!



さいごのせん は ななめのせん を
つきぬけない (はみださない) ように
ぴったりくっつけて かくよ。
 ひだりがわの ななめのせん と
おなじくらいながく かくよ。



サ シ **ス** セ ソ



スのポイントをせつめいするよ!



ちがいをよくみてみよう!

ス
と
ヌ



		め
		ぐ
		す
		り

		ぬ
		い
		ぐ
		る
		み

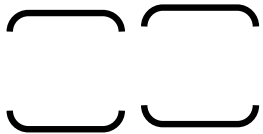
		す
		へ
		り
		だ
		い

	ぬ
	す
	む

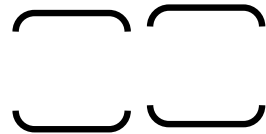
なぞって、よくみてかいてみよう！



タ タ
ヌ ス
キ キ



サ サ
ン タ
ク ロ
ー ス
ヌ ス



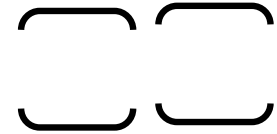
ス ス
リ リ
エ エ



カ カ
ヌ ス
テ テ
ラ ラ



コ コ
ン ソ
メ メ
ス ス
ー ー
プ プ



ヌ ス
リ リ
カ カ
ベ ベ



た
だ
し
い
ほ
う
に
、
ま
る
を
つ
け
よ
う
！



		め
		ぐ
		す
		り

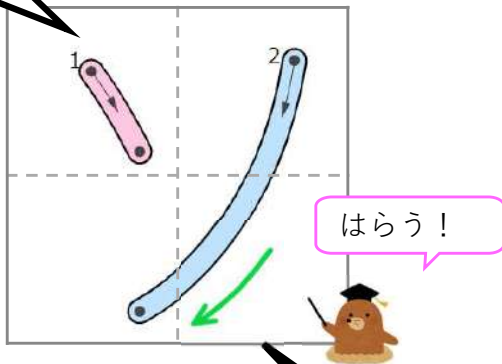
		ぬ
		い
		ぐ
		る
		み

		す
		べ
		り
		だ
		い

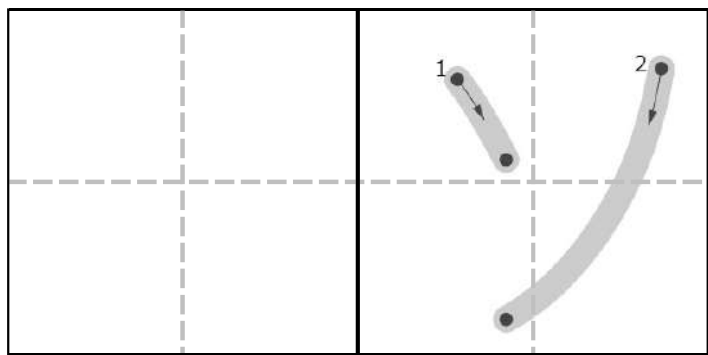
		ぬ
		す
		む

おもいだして、かいてみよう！

さいしょの てん は、
うえからした に
たてのせんみたいに
ななめに みじかくかくよ。



ふたつめの せん は、
うえからした に
ななめに ながくかくよ。

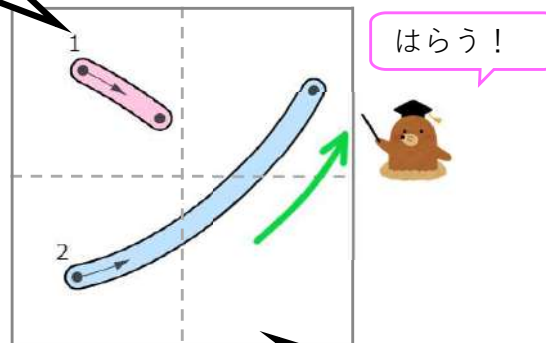


サ シ ス セ ソ

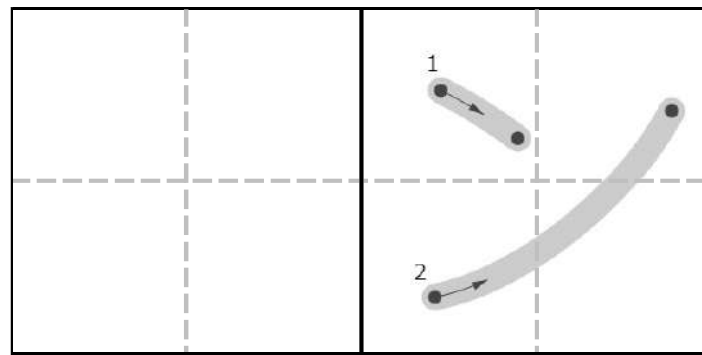


ソのポイントをせつめいするよ！

さいしょの てん は、
ひだりからみぎ に
よこのせんみたいに
ななめに みじかく かくよ。



ふたつめの せん は、
ひだりしたから みぎうえ に
ななめに ながくかくよ。



ワ ヲ ン



ンのポイントをせつめいするよ！



ちがいをよくみてみよう！

ン
と
ソ



		か
		ん
		そ
		う
		き

		そ
		つ
		く
		す

		し
		ん
		か
		ん
		せ
		ん

		そ
		ろ
		は
		ん

なぞって、よくみてかいてみよう！



カ
ン

カ
ソ
キ
リ



コ
イ

コ
イ
ソ
ラ
ン
ド
リ



カ
ミ

カ
ミ
ソ
リ



パ
イ

パ
イ
プ
オ
ル
ガ
ン



セ
ツ

セ
ツ
ケ
ン



ラ
ー

ラ
ー
メ
ン



た
だ
し
い
ほ
う
に
、
ま
る
を
つ
け
よ
う
！



		か
		ん
		そ
		う
		き

		そ
		っ
		く
		す

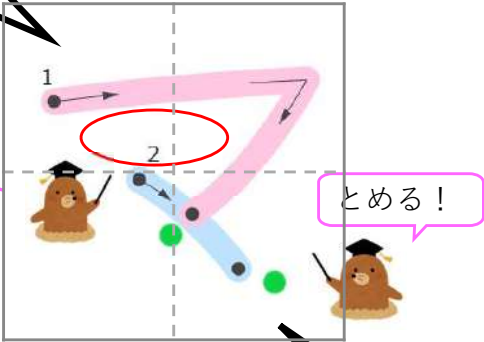
		し
		ん
		か
		ん
		せ
		ん

		そ
		ろ
		ば
		ん

おもいだして、かいてみよう！

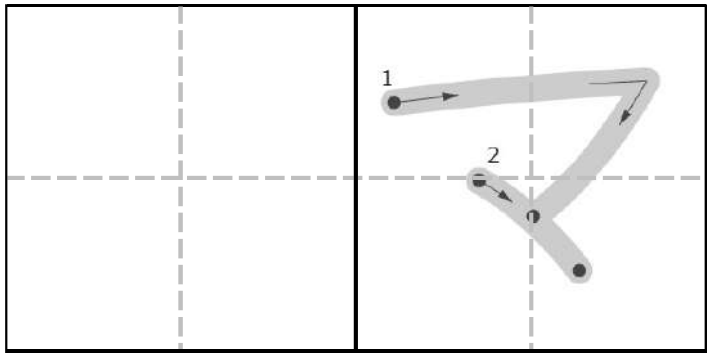
さいしょの せん は、
ひだりからみぎ に まっすぐ
かいてから まげて、
**ななめに すこしながめに
かいて、とめるよ。**

おおきく
はなれる！



とめる！

ふたつめの せん は、
ややひだりがわから みぎしたに
**ななめに すこしみじかめに
かいて、とめるよ。**
よこのせんと **おおきくはなれるよ。**



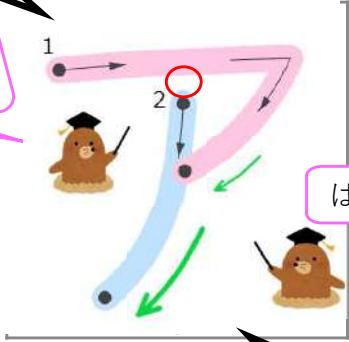
マ ミ ム メ モ



マのポイントをせつめいするよ！

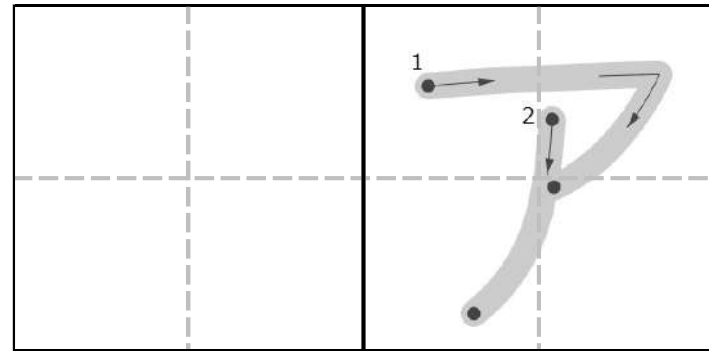
さいしょの せん は、
ひだりからみぎ に まっすぐ
かいてから まげて、
ななめに みじかく はらうよ。

くっつか
ない！



はらう！

ふたつめの せん は、
まんなかから ながく に
ひだりしたにむかって はらうよ。
かきはじめは、よこのせん に
くっつかない よ



ア イ ウ エ オ



アのポイントをせつめいするよ！



ちがいをよくみてみよう！

ア
と
マ



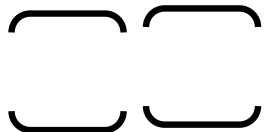
		あ
		く
		ま

		す
		ま
		い
		る

		あ
		ま
		し
		よ
		く

		あ
		め
		り
		か

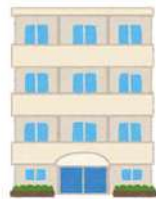
なぞって、よくみてかいてみよう！



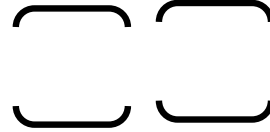
タ タ
ア マ
ゴ ゴ
ヤ ヤ
キ キ



コ コ
マ マ
ラ ラ



マ マ
ン ア
シ シ
ヨ ヨ
ン ン



ス ス
ア マ
イ イ
ル ル



マ マ
ス ア
パ パ
ラ ラ
ガ ガ
ス ス



シ シ
ロ ロ
ク ク
ア マ



た
だ
し
い
ほ
う
に
、
ま
る
を
つ
け
よ
う
！





		あ
		く
		ま

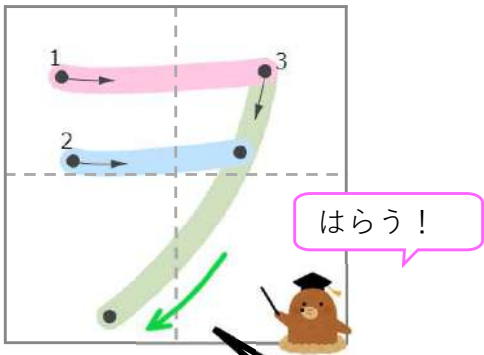
		す
		ま
		い
		る

		あ
		ま
		し
		よ
		く

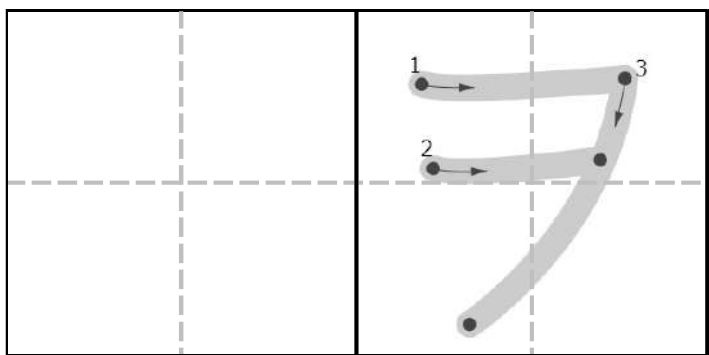
		あ
		め
		り
		か

おもいだして、かいてみよう！

さいしょは **よこいっぽん** をかく。
つぎに、いっぽんめの少ししたに
にほんめの よこいっぽん をかく。
(どちらも、ちょっとうえにあがりながら)



さいごのせん は、
いっぽんめのみぎはじ から
ひだりしたに ななめにながく
はらう よ。

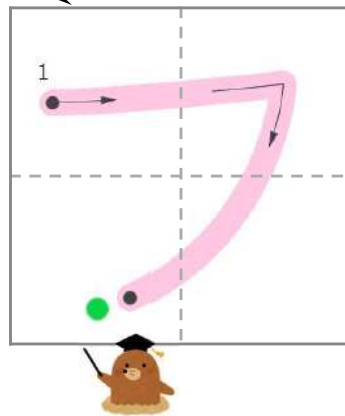


ワ ワ ン

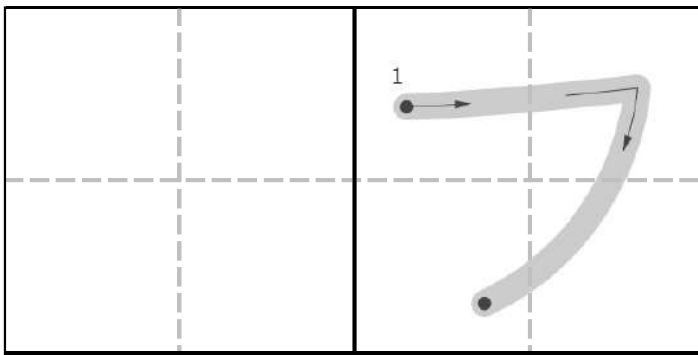


ヲ の ポ イ ン ト を せ つ め い す る よ !

よこにまっすぐ
(ちょっとうえにあがりながら) かいて
まげてから、**ななめに ながく**
かいて **とめる** よ。



とめる!



ハ ヒ フ ヘ ホ



フ の ポ イ ン ト を せ つ め い す る よ !



ち が い を よ く み て み よ う !

フ
と
ヲ



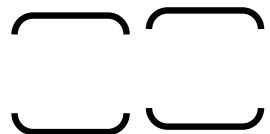
		ふ
		う
		し
		や

		ふ
		ろ
		わ
		か
		す

		ふ
		と
		し
		を
		し
		く

		ふ
		た
		を
		と
		る

なぞって、よくみてかいてみよう！



フリ
スビー



フ
エンス



フ
アマレス



カ
ンフー



ク
リアフ
アイル



ソ
フトク
リーム



た
だ
し
い
ほ
う
に
、
ま
る
を
つ
け
よ
う
！





		ふ
		う
		し
		や

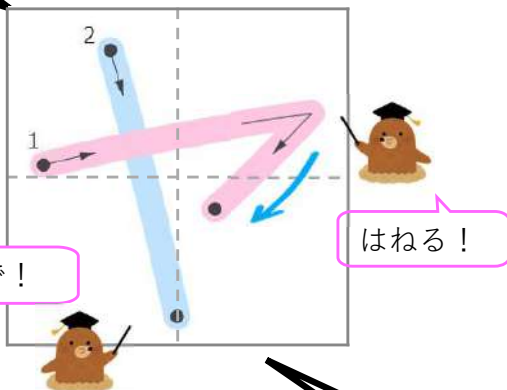
		ふ
		ろ
		を
		わ
		か
		す

		ふ
		と
		ん
		を
		し
		く

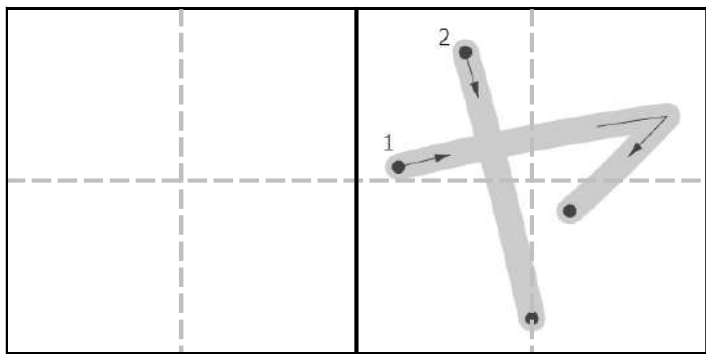
		ふ
		た
		を
		と
		る

お
も
い
だ
し
て
、
か
い
て
み
よ
う
！

さいしょのせん は まんなかくらいのたかさから、**よこななめのせん** (うえにあがる) をかくよ。マスのはじちかくまできたら **ひだりしたにむかって はねる**よ。



ふたつめの せん は、**ひだりうえからした** (まんなかくらい) まで **ななめに ながく** かくよ。

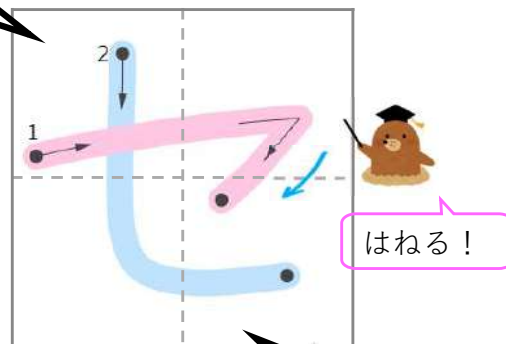


ヤ ユ ヨ

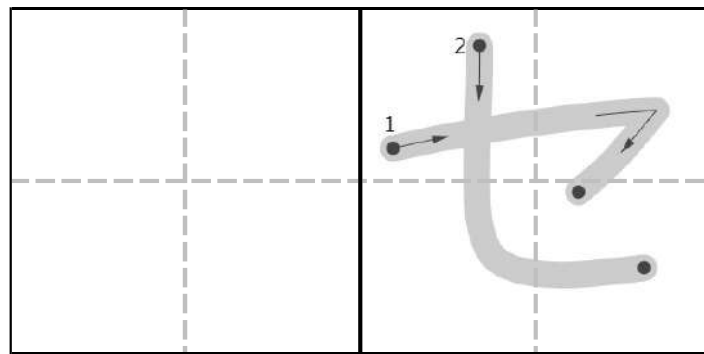


ヤのポイントをせつめいするよ!

さいしょのせん は、ひだりからみぎに **よこのせん** (ちょっとうえにあがりながら) をかき、マスのはじちかくまできたら **ひだりしたにむかって はねる**よ。



ふたつめの せん は、**ひだりよりのうえから** はじめてまっすぐしたにおり、**まあるく みぎにまげる**よ。うえのせん と おなじながさまで かくよ。



サ シ ス セ ソ



セのポイントをせつめいするよ!



ちがいをよくみてみよう!

セとヤ



	や
き	き
こ	こ
	く

	せ
ろ	ろ
は	は
ん	ん
て	て
ー	ー
	せ

	ふ
る	る
ー	ー
つ	つ
せ	せ
り	り
ー	ー

	せ
	ん
	せ
い	い

なぞって、よくみてかいてみよう！



□ □
□ □

セ ヤ
キ キ
ソ ソ
バ バ



□ □
□ □

ヤ セ
ン セ
ベ ベ
イ イ



□ □
□ □

ス ス
ヤ セ
ス セ
ヤ と
ね ね
む む
る る



□ □
□ □

セ ヤ
ロ ロ
リ リ



□ □
□ □

キ キ
ヤ ヤ
ン プ
プ フ
ア ア
イ イ
セ セ



□ □
□ □

ゲ ゲ
ー ー
ム ム
ヤ ヤ
ン タ
ー ー



た
だ
し
い
ほ
う
に
、
ま
る
を
つ
け
よ
う
！



		や
		き
		に
		く

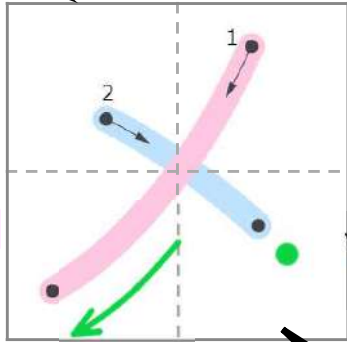
		せ
		ろ
		は
		ん
		て
		ー
		ぶ

		ぶ
		る
		ー
		つ
		せ
		り
		ー

		せ
		ん
		せ
		い

お
も
い
だ
し
て、
か
い
て
み
よ
う
！

さいしょのせん は **みぎうえ**から、
ひだりしたにむかって
ながくはらうよ。

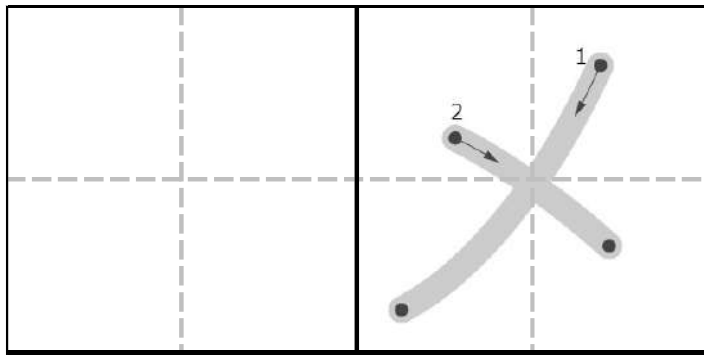


みじかく
とめるよ

はらう!

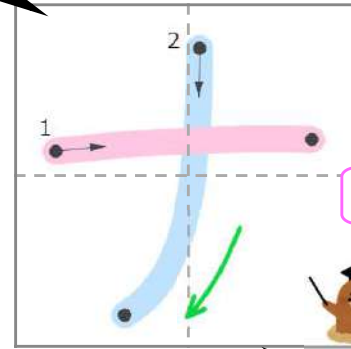


ふたつめの せん は、
ひだりの**ちよつとうえ** から **みぎしたに**
むかって、さいしょのせんと
まんなかでこうさするように かくよ。
さいしょのせんより、けっこう**みじかい**よ。



メのポイントをせつめいするよ!

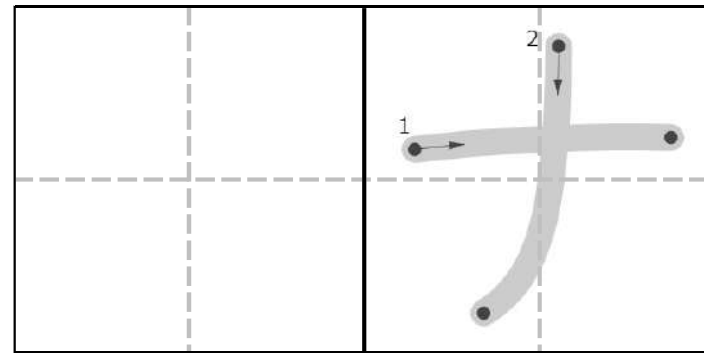
さいしょのせん は、ひだりからみぎに
よこのせん
(ちよつとうえにあがりながら) をかくよ。



はらう!



ふたつめの せん は、
まんなかのうえからおりてきて
ひだりしたにむかって、
ながくすうっとはらうよ。
そんなにグイッとまげなくていいよ。



ナのポイントをせつめいするよ!



ちがいをよくみてみよう!

ナとメ



		か
		め
		ら

		て
		ー
		ぶ
		る
		ま
		な
		ー

		ま
		す
		く
		め
		ろ
		ん

		ち
		よ
		こ
		は
		な
		な

なぞって、よくみてかいてみよう！



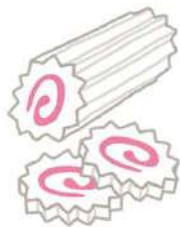
□ □
□ □

ホ ホ
ツ ツ
ト ト
ス ス
メ メ
ツ ツ
ク ク



□ □
□ □

メ ナ
リ リ
ー り
ゴ り
ー り
ラ ラ
ン ド



□ □
□ □

ナ メ
ル ル
ト ト



□ □
□ □

ナ メ
ス ス
ラ ラ
イ イ
オ オ
ン



□ □
□ □

フ フ
ラ ラ
ナ ナ
ン コ
コ



□ □
□ □

ウ ウ
ミ ミ
ガ ガ
ナ



た
だ
し
い
ほ
う
に
、
ま
る
を
つ
け
よ
う
！



		か
		め
		ら

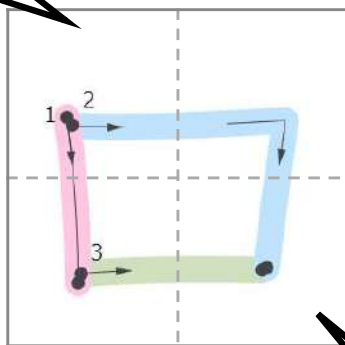
		て
		ー
		ぶ
		る
		ま
		な
		ー

		ま
		す
		く
		め
		ろ
		ん

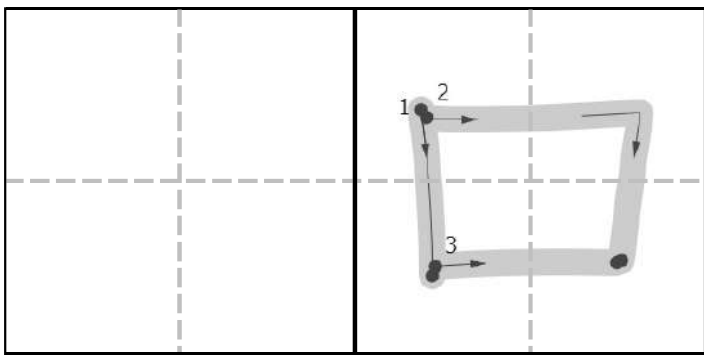
		ち
		よ
		こ
		ば
		な
		な

お
も
い
だ
し
て、
か
い
て
み
よ
う
！

さいしょのせん は **ひだりうえ**から、
したにむかってまっすぐかくよ。



ふたつめとみっつめの せん は、
コとおなじにかくよ。
はこのかたちだからって、みっつめのせんを
ふたつめのせんからつづけて
みぎからひだりにかいてはだめ
なんだ。

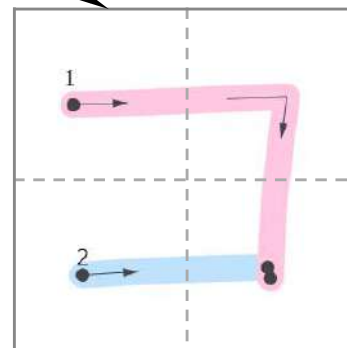


ラ リ ル レ **ロ**

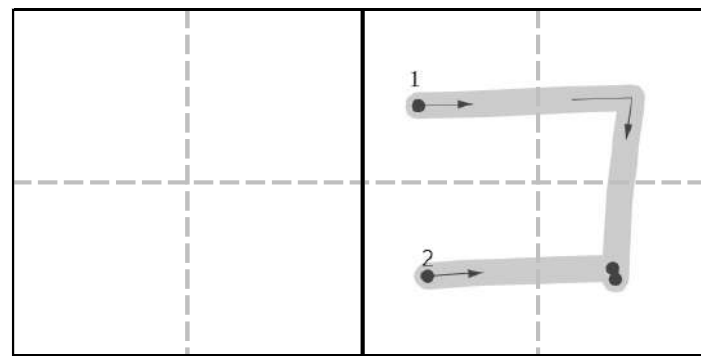


ロのポイントをせつめいするよ！

さいしょのせん は、ひだりからみぎに
かいて、まっすぐしたにむかって
カクッとまげて、たてにまっすぐ
かくよ。



ふたつめの せん は、
たてのせんのおわりのたかさで、
うえのせんのはじまりとおなじ
ばしょからかくよ。たてのせんのおわりと
かさなるところで、とめるよ。



カ キ ク ケ **コ**

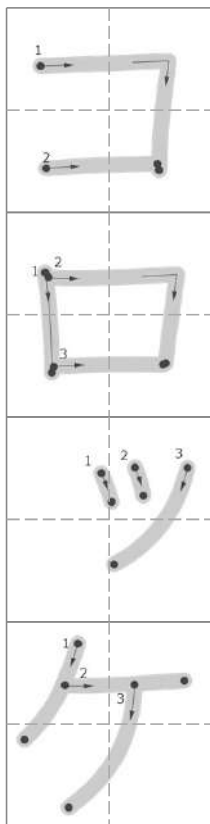
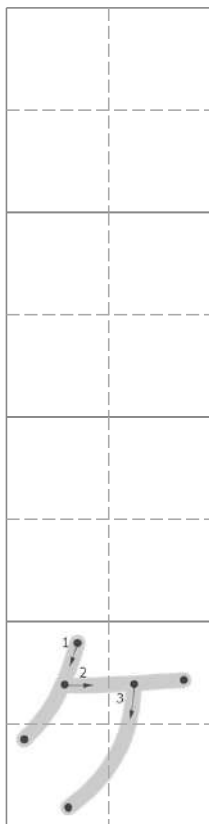


コのポイントをせつめいするよ！



ちがいをよくみてみよう！

コ
と
ロ

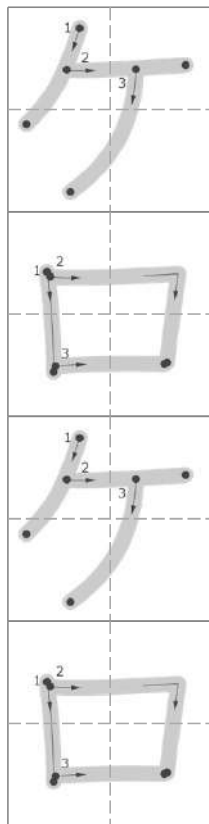
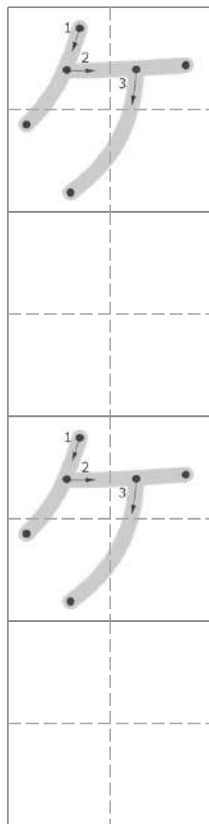


こ

ろ

つ

け

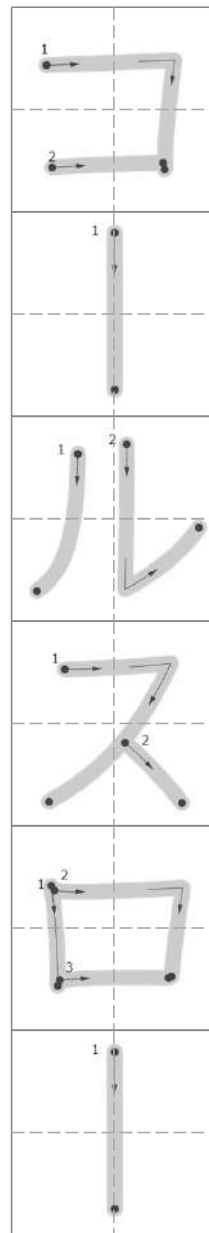
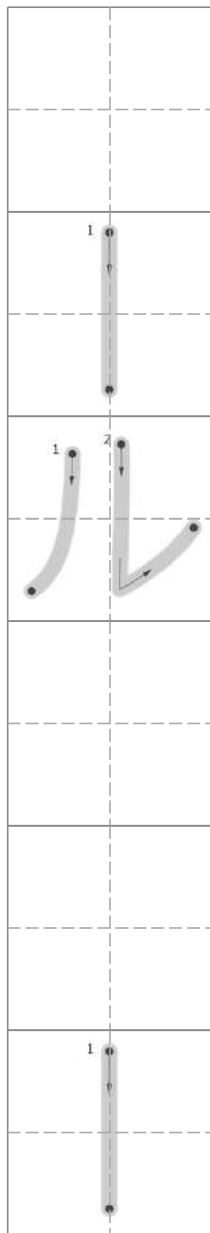


け

ろ

け

ろ



こ

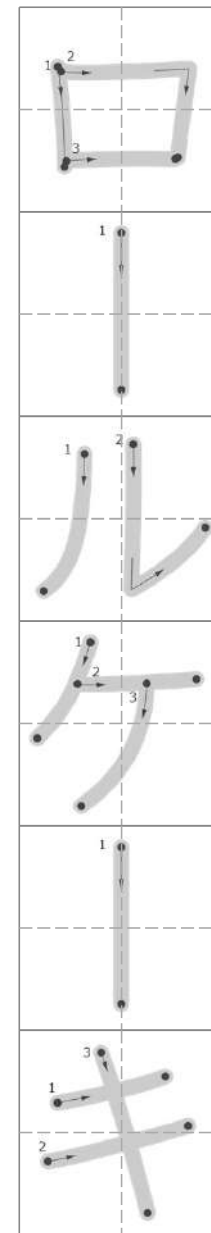
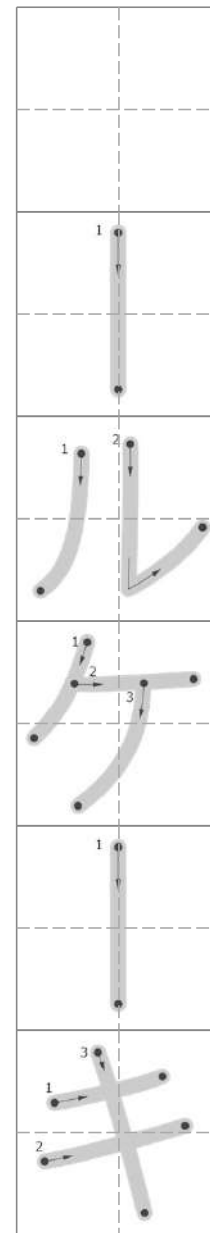
ー

る

す

ろ

ー



ろ

ー

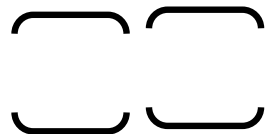
る

け

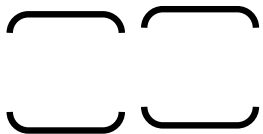
ー

き

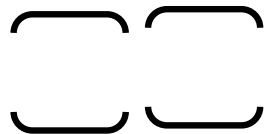
なぞって、よくみてかいてみよう！



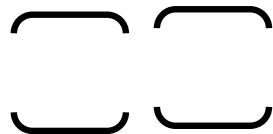
ノ ノ
ー ー
ト ト
パ パ
ソ ソ
コ コ
ン ン



ロ ロ
ー ー
ラ ラ
ー ー
ス ス
ケ ケ
ー ー
ト ト



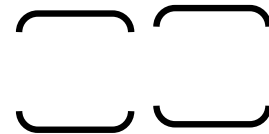
メ メ
ロ ロ
ン ン
ソ ソ
ー ー
ダ ダ



ロ ロ
ン ン
サ サ
ー ー
ト ト



コ コ
ロ ロ
ボ ボ
ツ ツ
ト ト



コ コ
ケ ケ
コ コ
ツ ツ
コ コ
ー ー



た
だ
し
い
ほ
う
に
、
ま
る
を
つ
け
よ
う
！



		こ
		ろ
		っ
		け

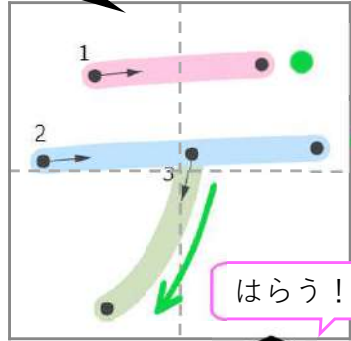
		け
		ろ
		け
		ろ

		こ
		ー
		る
		す
		ろ
		ー

		ろ
		ー
		る
		け
		ー
		き

なぞって、よくみてかいてみよう！

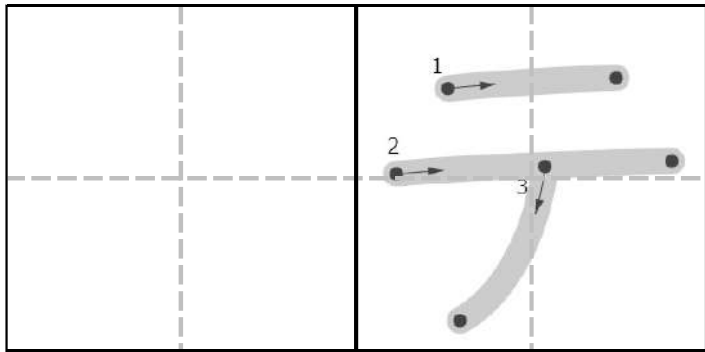
さいしょのせん と ふたつめの せんは
にばんめのせんをながく、
まっすぐにほんならべてかくよ。



したが
ながいよ。

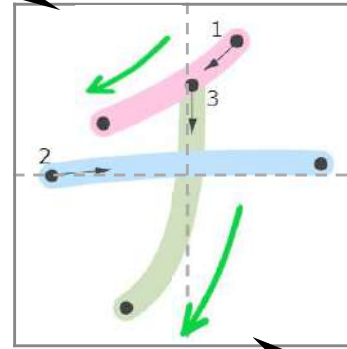
はらう！

みっつめの せん は、
したのせんのまんなかから
 ひだりしたにむかって
ななめにはらう よ。



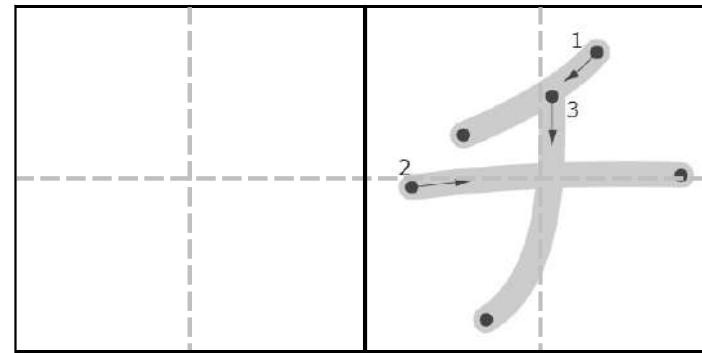
テのポイントをせつめいするよ！

さいしょのせん は、
みぎうえのまんなかから、
ななめにみじかくはらう よ。



はらう！

ふたつめのせん は、さいしょのせんより
 すこししたで **まっすぐよこ** にかくよ。
 みっつめの せん は
うえのせんのまんなかからはじめて
ななめにながくはらう よ。



タ チ ツ テ ト



チのポイントをせつめいするよ！



ちがいをよくみてみよう！

チとテ



		て
		ん
		と

		き
		つ
		ち
		ん

		す
		て
		丨
		き

		ち
		よ
		こ
		れ
		丨
		と

なぞって、よくみてかいてみよう！



チ テ
 ニ ニ
 ス ス



バ バ
 ー ー
 ス ス
 デ デ
 ケ ケ
 ー ー
 キ キ



テ テ
 ン ン
 ゲ ゲ
 ン ン
 サ サ
 イ イ



ケ ケ
 チ チ
 ヤ ヤ
 ヅ ヅ
 プ プ



キ キ
 ヤ ヤ
 ツ ツ
 チ チ
 ボ ボ
 ー ー
 ル ル



テ テ
 ケ ケ
 ツ ツ
 ト ト



た
だ
し
い
ほ
う
に
、
ま
る
を
つ
け
よ
う
！



		て
		ん
		と

		き
		っ
		ち
		ん

		す
		て
		ー
		き

		ち
		よ
		こ
		れ
		ー
		と

お
も
い
だ
し
て
、
か
い
て
み
よ
う
！