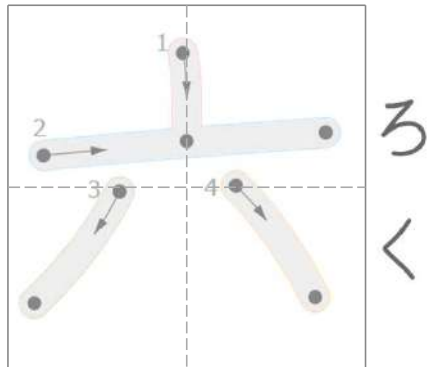
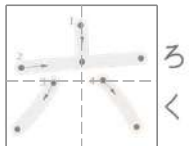
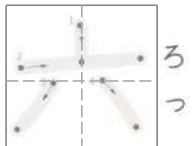
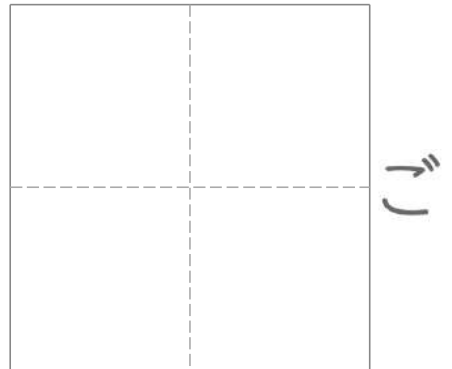
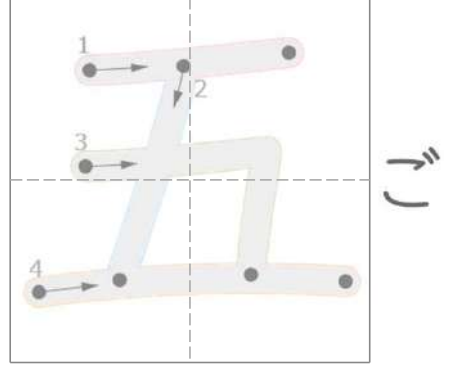
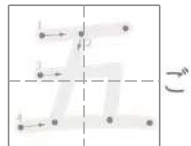
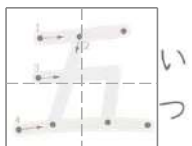
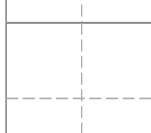
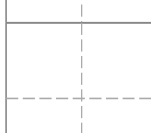
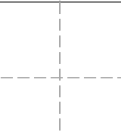
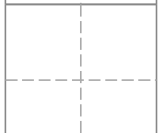
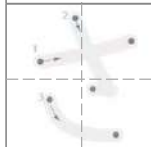
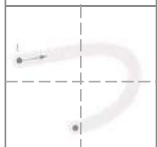


かん字れんしゅう☆一ねん生



六^む 六^ろ 六^ろ
つ こ さい
い



五^い 五^{じゅ}
つ まい
い

