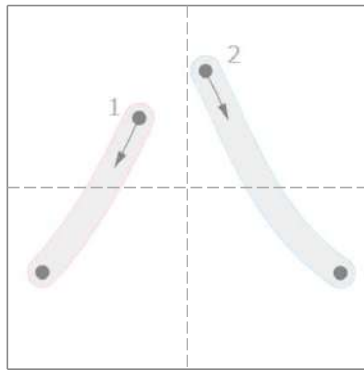
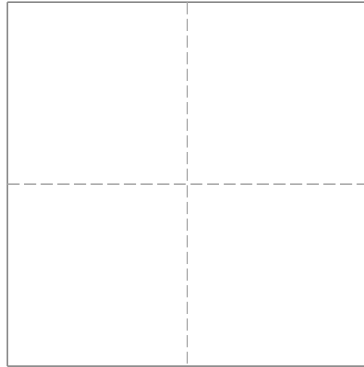


かん字れんしゅう☆一ねん生

や	は	は
つ	せ	が
	い	つ



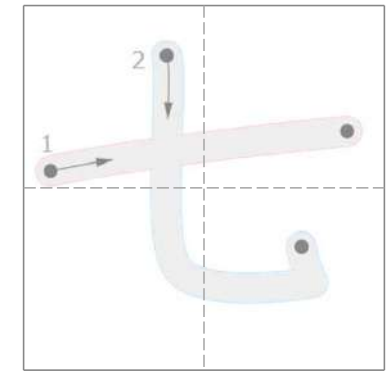
は
ち



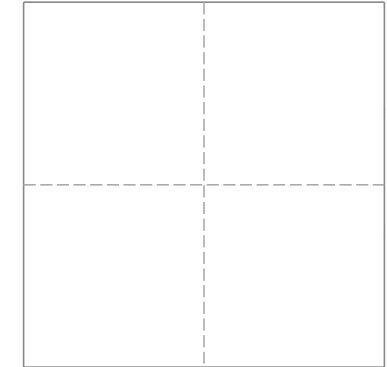
は
ち



し	な
が	こ
つ	



な
な



な
な

