

かん字れんしゅう☆一ねん生

とお

か

こ

じゅっ

か

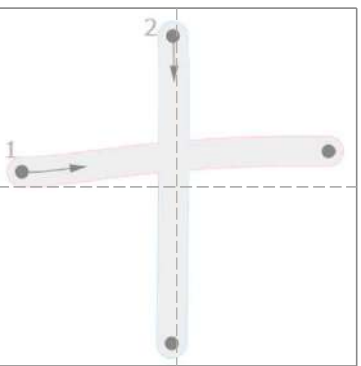
い

め

じゅう

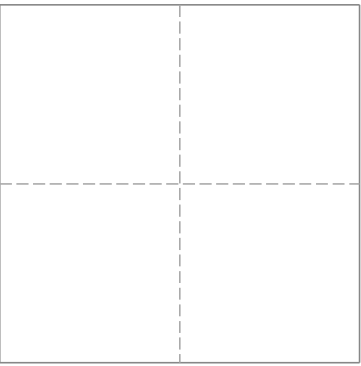
か

つ



じゅう

じゅう



十_{とお} 十_{じゅっ} 十_{じゅう}

か が い

こ つ め

く

九

が

つ

じゅう

九

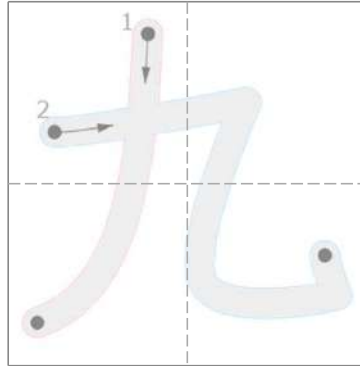
つ

きゅう

九

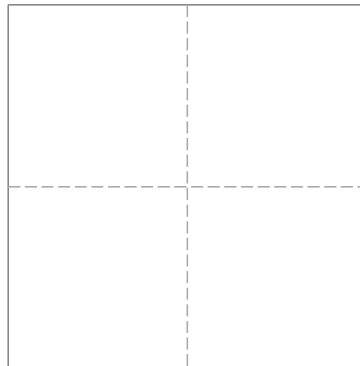
か

い



きゅう

きゅう



九_く 九_{じゅう} 九_{きゅう}

が つ か

こ つ い

