

かん字れんしゅう☆一ねん生

玉 たま

子 こ

し

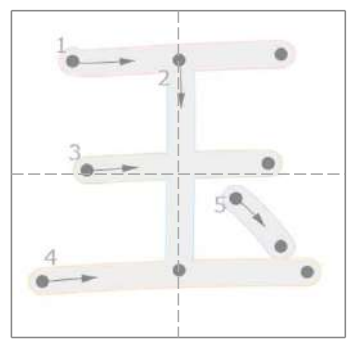
ら

玉 たま

玉 たま

入 い

れ



たま たま

玉 たま し し 玉 たま

子 こ ら ら 入 い

玉 たま れ れ

小 こ

石 いし

石 いし

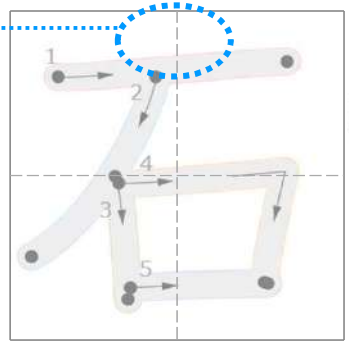
川 かわ

白 しろ

い

石 いし

とび出ない!



いし いし

小 こ 石 いし 白 しろ

石 いし 川 かわ い い

石 いし 石 いし

