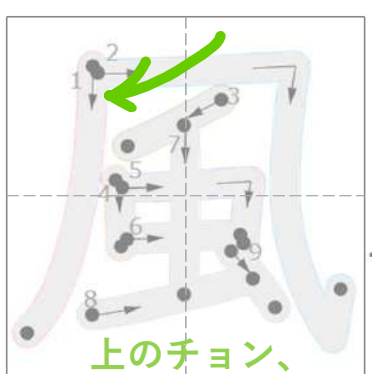


# かん字ねんしゅう☆二年生

風かぜ  
の  
子こ

きた風かぜ

風かぜ



風かぜ

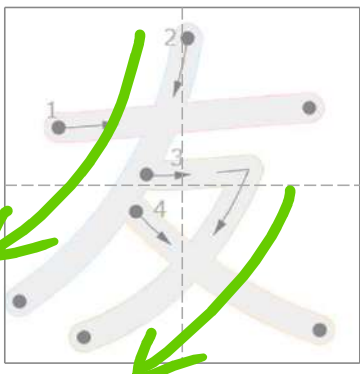
風かぜ きた 風かぜ  
の た  
子こ 風かぜ

かぜ  
かぜ

メめ  
ルる  
友とも

友とも  
だ  
ち

友とも



友とも

メめ 友とも 友とも  
ルる だ  
友とも ち

とも  
とも  
とも



# かん字ねんしゅう☆二年生

★ 昭和(しょうわ) や平成(へいせい)、令和(れいわ)などを、「元こう」というよ。

元	げん	元	げん	元	げん
ごう		き			
う					

ぐいっとはねる!

げん

げん

元 げん 元 げん 元 げん

ごう 気 き

紙	かみ
しばい	
い	

おり紙	がみ
紙	

紙	かみ

ひだりとみぎ、それぞれにほそながいパーツをかくよ。  
ひだりが「糸」、右が「氏」だね。マス目のしたまでほそながく、かこう。

かみ

かみ

紙 おり紙 紙

しばい 紙





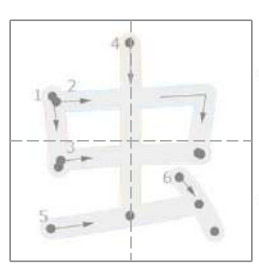




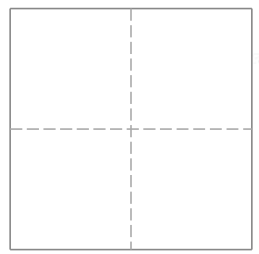
# かん字ねんしゅう☆二年生

よ
う
虫

こ
ん
虫



ちゆう



ちゆう

よ　　こ  
う　　ん  
虫　　虫



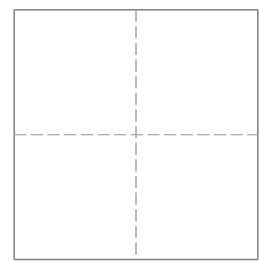
さ
ざ
さん
花

花
だ
ん



か

か



か

さ　　花  
ざ　　だ  
さん　ん  
花　　花



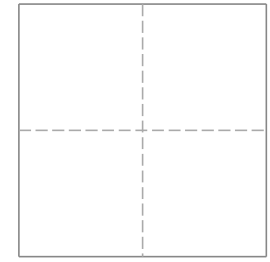
木
も
れ
日

木
か
げ



こ

こ



こ

木　　木  
も　　か  
れ　　げ  
日　　日





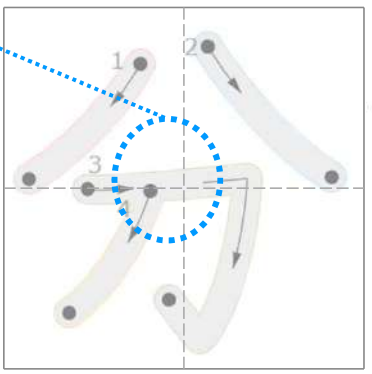




# かん字ねんしゅう☆二年生

分	わ	分	わ	分	わ
分		分		分	
か		か		か	
か		か		か	
れ		れ		れ	
れ		れ		れ	

とび出ない！ 「カ」じゃなくて「刀（かたな）」 ※書きにならうかん字だよ。

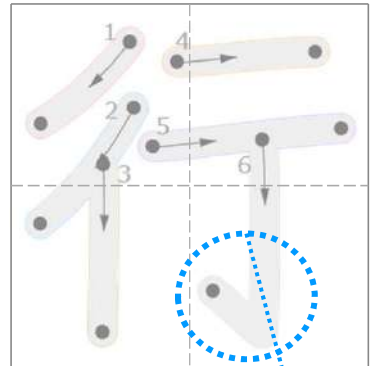


わ(ける)

わ(ける)

分わかわ分わける  
 分わかわる  
 分わけわる

行	い	行	い	行	い
行		行		行	
き		き		き	
か		か		か	
た		た		た	



い(く)

い(く)

行いきいかいた  
 行いく  
 行いきいかいた

しっかりとねる！







